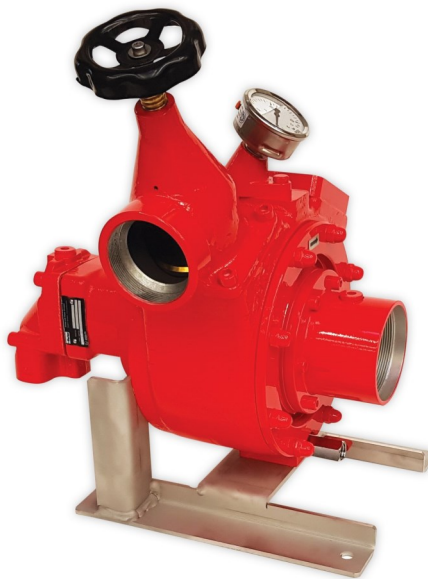




ESA T HDR

HYDRAULIMOOTTORI KÄYTTÖINEN pumppu säiliöautoihin ja katupesureihin



Tehokas kompakti asennusvalmis keskipakopumppu keskiraskaisiin ja raskaisiin ajoneuvoihin

Pumppu soveltuu hyvän paineensa ja suuren tuottonsa ansiosta sekä pesuun että veden siirtoon ja kasteluun

Täydellinen asiakkaan tarpeiden mukaan tehtävä varustelu

Mitoitustuotto 1000 L/min @ 8 bar , korkein paine 15 bar suurin tuotto 1200 lpm

Yksinkertainen toimintavarma rakenne

Vähäinen tilantarve

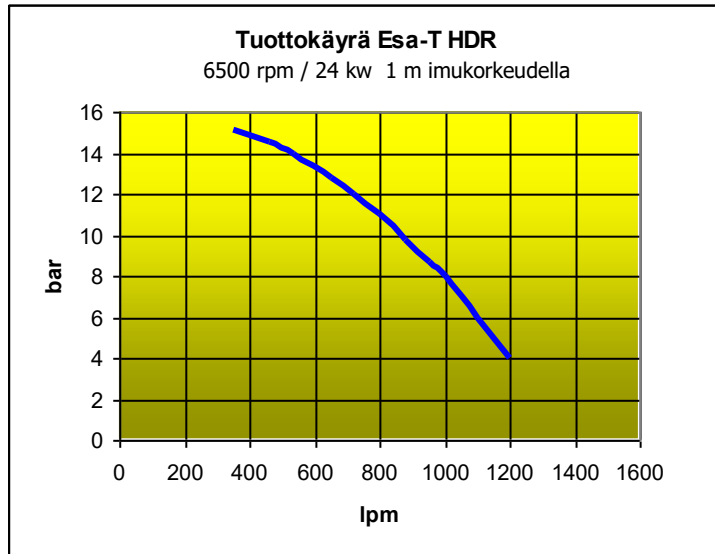
Esa T HDR hydraulikäyttöinen pumppu ajoneuvoasennuksiin

ESA T HDR ulkomitoiltaan pieni mutta tuoltaan suuri asennusvalmis hydraulipumppu katupesureihin ja keveisiin säiliöautoihin.

Pumppu on saatava alumiinisena tai pronssisena.

Punametallisella juoksupyörällä varustettuna ESA T soveltuu merivedelle ja suolaliuosten levittämiseen. (huuhtelu käytön jälkeen)

keskipakopumppu on varustettu huoltovapaalla liukurengastiivisteellä. Pumpun akseli on ruostumatonta terästä.



Moottori: Volvo F11-10 kierrostilavuus moottori (10 cl-kierros, jonka suurin sallittu käyntinopeus on 7800 rpm/jatkuva ja 10 000 rpm /lyhytaikainen suurin jatkuva teho on 30 kW 350 bar. Öljyn tarve 60–78 L/min, tehon tarve nimellistuotolla 63 L/min / 200 bar 23 kW.

Imulaite: Voidaan varustaa tarvittaessa paineilma-ejektori tyyppisellä imulaitteella tai käsikäyttöisellä imupumpulla. Imulaitteiden ansiosta pumpulla voidaan käyttää avoimia vesilähteitä ilman siemenvettä imuletkuissa. Imuletkut ja -putkisto käytetyn nimellistehon mukaan NS 80–NS 100.

Imuyhde: Esa T HDR imuyhteen koko on R 3" SPK.

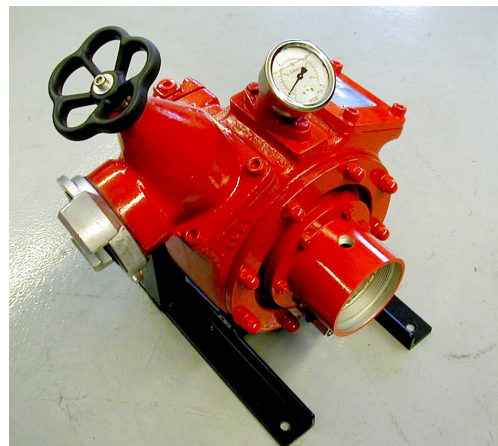
Painelähtö: Painelähtö on varustettu NS 65 takaiskulautasventtiilillä.

Painemittari: Pumppu on varustettu nestevaimennetulla 63 mm ruostumattomalla -1 / + 15 bar näytöllä varustetulla painemittarilla.

Pumpun kierrosnopeus: Jatkuva maksimikierrosnopeus on 6500 rpm/min.

Mitat:

- pituus:** 410 mm ilman imuliitintä
- Leveys:** 350 mm
- korkeus:** 560 mm venttiili avattuna
- paino:** 29 kg



Esa T HDR käyttöönotto ja hydrauliiikan asentaminen

Esa T pyörimissuunta on pumpun imuaukon suunnasta katsottuna myötapäivään. Hydraulimoottorin pyörimissuunta on silloin myös myötapäivään. Syöttö liitetään liittimeen B (pyörimissuunta myötapäivään) ja paluuliitin liittimeen A.

Huom. Pumpun pyörittäminen vastapäivään vaurioittaa pumpun liukurengastiivistein.

Esa T öljyntarve ja putkisto

Nimellistuotto saavutetaan 65 L/min @ 200 baaria. Järjestelmän suositeltu öljymäärä ilman öljynlauhdutinta on 3 x litratuotto minuutissa. (esimerkki: 3 x 65 L/min = 195 L)

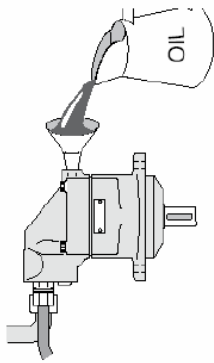
Käytä aina paluulinjassa suurempaa putkea, kuin painelinjassa. Putkiston kokoon vaikuttaa sen pituus. Yleinen suositus ajoneuvokäyttöön on syöttölinjalle 20 mm, paluulinjalle 32 mm ja vuotolinjalle 12 mm.

Vuotolinja

Vuotolinjaa ei koskaan saa jättää kytkemättä. Vuotolinjaksi valitaan hydraulimoottorin asennosta riippuen aina ylempi linja. (Vuotolinjan lähdöt molemmilla puolilla moottoria).

Vuotolinja liitetään suoraan öljysäiliöön. Mikäli vuotolinja liitetään paluulinjaan tulee varmistua siitä, että paluulinjaan ei muodostu painetta käyttämällä riittävän suurta putkistoa. Paine vaurioittaa hydraulimoottorin akselitiivistettä.

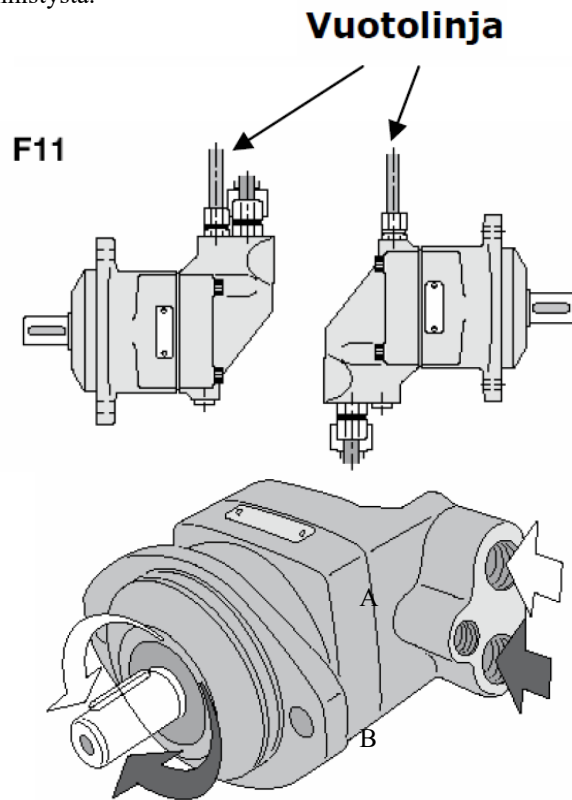
Täytä hydraulimoottori öljyllä ennen ensimmäistä käynnistystä.



Täytä moottori öljyllä ennen ensimmäistä käynnistämistä

Huom. Pumpun käyttö yli yhden (1) minuutin ajan ilman vettä on kielletty.

Huom. Älä käytä pumpua täydellä teholla vasten suljettua paineventtiiliä, ylikuumentumisvaara.



Huolehdi, että asentajalla on riittävä ammattitaito pumpun ja hydrauliiikan asentamiseen.