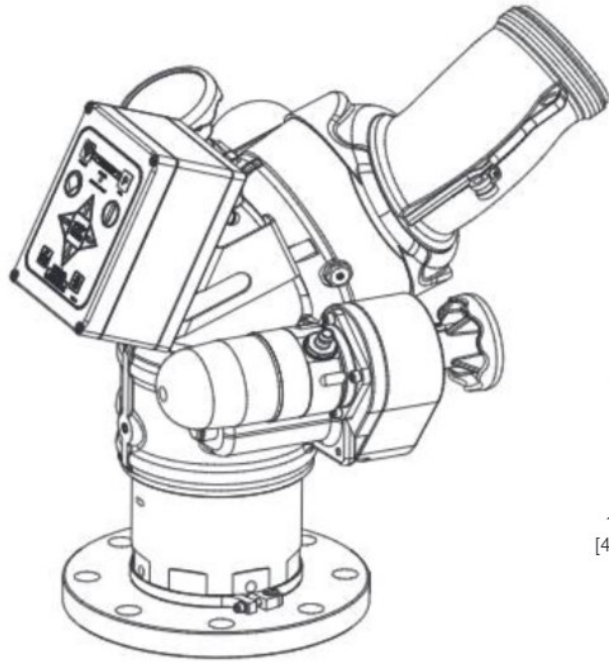
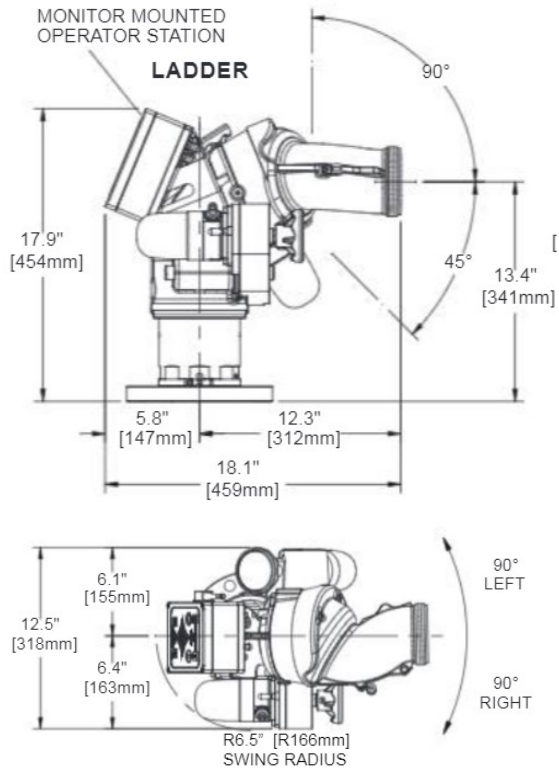


TFT RC VESITYKIT

**EF1 / TORNADO / HURRICANE / TYPHOON / MONSOON / TSUNAMI
VESI- JA VAAHTOTYKIT**



- Tuottoalueet 35-30 000 lpm.
- Alhainen painehäviö ja pitkät kantomatka. (6 mallia).
- Automaattinen kuljetusasentoon siirtyminen.
- Pystyliike : +90° - -45°.
- Vaakaliike: 450°, 225°.
- Kevyt rakenne ja meriveden/vaahtonesteen kestävä materiaali.
- Erittäin yksinkertainen ja edullinen asenta. (Vain neljä johtoa tykin ja ohjainten välillä).
- Laaja valikoima erityyppisiä kauko-ohjaimia. Myös langaton vaihtoehto ja bluetooth.
- Ohjauspaneeli asennettuna aina myös suoraan tykkiin.
- Välitön siirtyminen sähkökäytöstä suoraan käsikäyttöön.
- Vesi- ja pölytiivis, suojaluokka IP 65.
- Malleja saatavana myös ATEX-luokitettuna.
- Automaattinen oskilointi-toiminto vakiovarusteena.
- Lisävarusteena sähköinen nostolaite Extend A Gun 3/4"
- Kauko-ohjattavat automaattiset sumukärjet.



Esimerkkejä mittakuvista. Tarkemmat tiedot meiltä:

TFT ohjausjärjestelmä

TFT RC väyläohjattuihin tykkeihin voidaan asentaa rajoittamaton määrä paneeli- tai kädessä pidettäviä ohjaimia jotka voivat olla kalvokytkin tyyppisiä tai perinteisiä Joystick-ohjaimia tai johdottamia kauko-ohjaimia. Tykki voidaan yhdistää RS-tietoliikenne väylään, jos ohjausmatka on erittäin pitkä. Mikä tahansa ohjaimista voidaan määrätä Master-ohjaimeksi.

