

ROSENBAUER UHPS Skid



ROSENBAUER UHPS

Monikäyttöinen ja tehokas helposti muunneltava modulaarinen korkeapainesammutusjärjestelmä, sammutusautoihin, maasto- ja erikoisajoneuvoihin sekä perävaunuihin

Maastopaloihin, ajoneuvopaloihin, nestepaloihin ja rajoitettuihin rakennuspaloihin, kone- ja laitepaloihin sekä teollisuus- ja talousjätteille ja vaikeasti sammutettaville komposiitti materiaaleille.

Optimaalinen paine-/tuottosuhte 38 lpm / 100 bar

Pienet asennusmitat ja alhainen paino

Kevyt ja taipuisa helposti käsiteltävä letku

Selkeät keskitetyt käyttölaitteet

Pitkä toiminta-aika ja alhainen veden kulutus

Varustettu AFFF- ja A-vaahdonsekoittimella

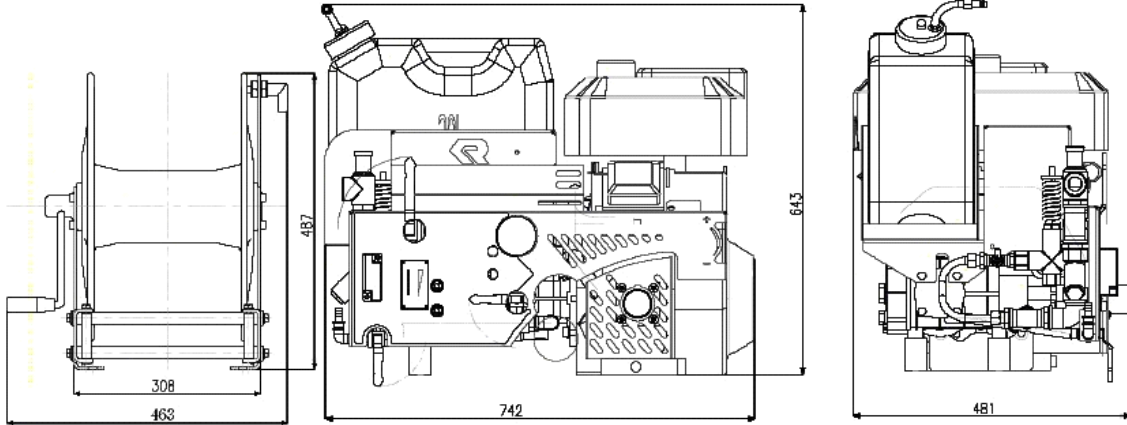
Edullinen hankintahinta ja yksinkertainen asennus

Rosenbauer UHPS on oikea ratkaisu vaativiin ja vaikeasti saavutettaviin kohteisiin, joissa vaaditaan nopeaa ja tehokasta ensi-iskua tai sammutusyksikön erittäin hyvää liikuteltavuutta



Rosenbauer UHPS Basis Module

Rosenbauer UHPS on erittäin tehokas korkeapaine sammutuslaitteisto, jonka sumun pisarajakauma- ja tuotto-/ painesuhde on optimoitu parhaan sammutustuloksen saavuttamiseksi hyvin alhaisilla vesimäärillä



Rosenbauer UHPS Basis Module:

Pumppuosa kuusi sylinterinen punametallirakenteinen mäntä-pumppu tuotto: 38 lpm / 100 bar paineella.

Letkukela: letkunohjaimella varustettu 10 mm 60 m letkukela, jonka letku on pakkasen- ja öljynkestävää kumia. Peruskelan lisäksi voidaan käyttää siirrettävää 60 m jatkokelaa.

Vaahdonsekoitin: Portaattomasti välillä 0-6 % säädettävä vastapaineesta ja nostokorkeudesta riippumaton A- ja AFFF-vaahdonsekoitin, jonka käyttö vaatii vain yhden kytkimen hallintaa. Pumppuyksikkö on varustettu vaahtosäiliöllä.

Sumupistooli: Pienikokoinen ja helposti käsiteltävä sumu-/ suorasiuhku korkeapainepistooli, jonka sumun säätö ei vaadi otteen vaihtamista. Sumupistooliin voidaan pikakiinnittää vaahto- tai pistosiuhkuputket.

Säiliöt ja rakennevaihtoehdot: Pumppuosa voidaan asentaa veto- tai kääntölevylle tai siirrettävään kahvoilla varustettuun kuljetuskehikkoon. Laitteiston mukana voidaan toimittaa 70–350 litran vesisäiliöt, tai se voidaan liittää ajoneuvon omaan tai ulkopuoliseen säiliöön.

Moottori Briggs&Stratton Vanguard nelitahtinen kaksi sylinterinen sähkö- ja käsikäynnisteinen ilmajäähdytteinen nelitahtimoottori, jonka teho 11,3 kW (18 HP) 3600 1/min

Mitat ja tekniset tiedot:

Pumppuyksikön mitat: 742 x 481 x 643 mm

Kelan mitat: 308 (463) x 464 x 487 mm

Paino: 120 kg (sis: letkukelan)

Vaahtosäiliö: 20 litraa

Toiminta-aika vaahdolla: 10 -105 min
(Voidaan liittää ulkopuoliseen säiliöön)

Polttoainesäiliö: 8,5 litraa

Toiminta-aika: 1,3–1,5 h
(Voidaan liittää ulkopuoliseen lisäsäiliöön)

